

Aan de slag...

Meet zelf je verticale lamellen in

Checklist ✓

Wat je nodig hebt:

- Metalen rolmaat
- Potlood
- Trapje

Bekijk eerst de tips op pagina 3 >

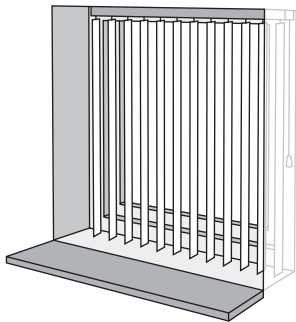
Stap 1 Kies het stof of PVC

Heb je het materiaal gevonden die bij jouw inrichting past? Noteer hieronder het 7 cijferig artikelnummer:

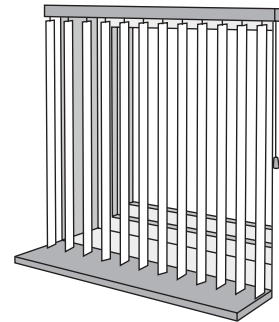
Artikelnummer:

Stap 2 Bepaal de plaatsing

A) Tussen raam kozijn of muren (in de dag)

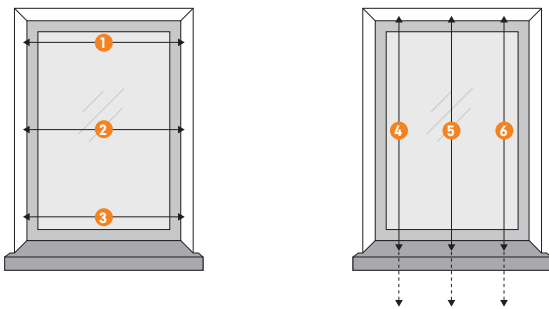


B) Boven het kozijn (op de dag)



Stap 3 Meet je ramen

A) Tussen raam kozijn of muren



Breedte

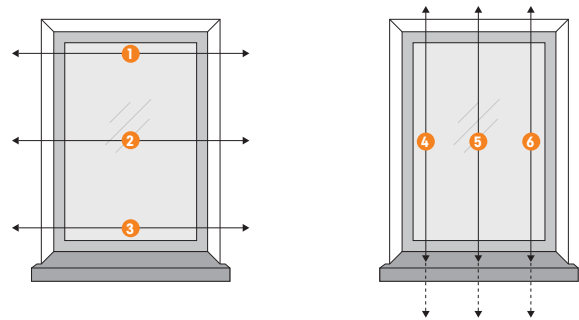
Meet op 3 plaatsen tussen het raamkozijn of muren:

1.	cm	4.	cm
2.	cm	5.	cm
3.	cm	6.	cm

Hoogte

Meet op 3 plaatsen vanaf gewenste bevestigingshoogte tot vensterbank of vloer:

B) Boven het kozijn



Breedte

Meet op 3 plaatsen inclusief de gewenste overlapping van het raamkozijn:

1.	cm	4.	cm
2.	cm	5.	cm
3.	cm	6.	cm

Hoogte

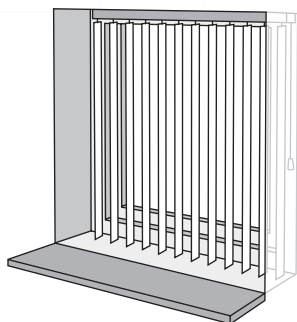
Meet op 3 plaatsen vanaf gewenste bevestigingshoogte tot vensterbank of vloer:

Aan de slag...

meet zelf je verticale lamellen in

Stap 4 Bepaal de afmetingen van je lamellen

A) Tussen raam kozijn of muren (in de dag)



Breedte

Noteer de smalste maat in cm (uit stap 3a) en trek hier 1 cm af om voldoende ruimte te houden voor het monteren van het systeem.

Smalste maat:	Bestelmaat:
	- 1 cm =

Let op

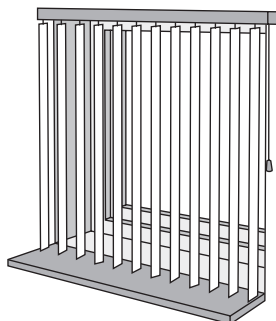
Wil je het raam vrijhouden, houd dan rekening met de pakketbreedte, zie pagina 3

Hoogte

Noteer voor de juiste maat de kortste maat in cm (uit stap 3a) en trek dan de volgende cm's af voor lamellen tot vensterbank of vloer:

	Kortste maat:	Bestelmaat:
Vensterbank		- 1 cm =
Vloer		-1.5 cm =

B) Boven op het kozijn (op de dag)



Breedte

Noteer de breedste maat in cm (uit stap 3b)

Breedste maat:

Let op

Wil je het raam vrijhouden, houd dan rekening met de pakketbreedte, zie pagina 3

Hoogte

Meet bij plaatsing op de wand minimaal 8 cm (of meer indien gewenst) boven het raamkozijn i.v.m. het systeem zo houd je genoeg ruimte over voor plaatsing van de raamdecoratie op de wand.

	Kortste maat:	Bestelmaat:
Vensterbank		- 1 cm =
Vloer		-1.5 cm =

Stap 5 Bepaal ophanghoogte

Noteer de totale hoogte van de bovenkant van de raamdecoratie tot de vloer:

Ophanghoogte in cm:

Let op!

I.v.m. kinderveiligheid moet de ketting om je raambekleding te bedienen minimaal 1,5 meter van de vloer hangen. Zie voor meer informatie onze veiligheidswaarschuwing op pag. 3.

Goed om te weten

Je ramen laten inmeten?

Op maat gemaakte raamdecoratie is een grote aankoop. Het is daarom belangrijk ramen nauwkeurig in te meten. Dat kan lastig zijn omdat het inmeten verschilt per maakwijze. Geen zorgen! We regelen het graag voor je. Ga naar één van onze winkels en plan een afspraak in om je ramen te laten inmeten.

Lees voordat je begint met meten eerst onderstaande tips. Dit beantwoordt mogelijke vragen en voorkomt fouten tijdens het inmeten. De verschillen in opmeten van de verschillende maakwijzen zijn erg klein, maar erg belangrijk om de benodigde stof, materiaal en prijs precies voor je te kunnen berekenen. Mocht je speciale wensen of vragen hebben, ga dan naar één van onze winkels, onze medewerkers geven je graag advies.

Tips

- Gebruik een metalen rolmaat die lang genoeg is zodat je in één keer de breedte en hoogte kunt meten.
- Meet altijd op meerdere plaatsen, een plafond, vloer of kozijn is niet altijd waterpas, bij de meetinstructie van iedere maakwijze staat aangegeven hoe je tot de juiste maten komt.
- Zorg er overigens voor dat de raamdecoratie bij het ophangen wel waterpas gemonteerd wordt voor de juiste werking van het product.
- Meet altijd twee keer om vergissingen te voorkomen.
- Wacht met het inmeten tot de totale afwerking (zoals stucwerk) van/ rond het kozijn klaar is.
- Houd rekening met draaiende en uitstekende delen zoals; raamhendels, -grepen of deurknoppen.

Let op

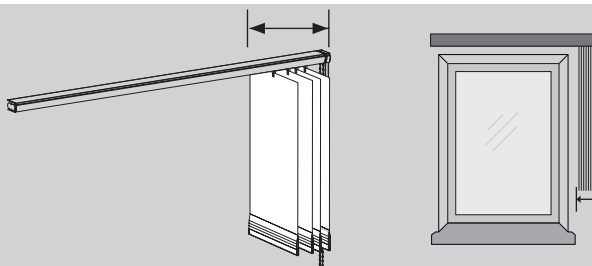
Als je zelf de verantwoordelijkheid neemt om alles op te meten en te bestellen attenderen we je er wel op dat het ruilen of retourneren van je op maat gemaakte product niet mogelijk is.

Bekijk voor de zekerheid de algemene voorwaarden over gordijnen of raamdecoratie op maat op:

<https://www.kwantum.be/voorwaarden-gordijnen>

*Pakketbreedte

Dit is de breedte van de raamdecoratie als deze helemaal opgetrokken is.



Pakketbreedte* in cm

Breedte rail	Aantal lamelhaken	Pakketbreedte	Opening
70	8	11	59
80	10	12.8	67.2
90	11	13.7	76.3
100	12	14.6	85.4
110	14	16.4	93.6
120	15	17.3	102.7
130	16	18.2	111.8
140	18	20	120
150	19	20.9	129.1
160	20	21.8	138.2
170	22	23.6	146.4
180	23	24.5	155.5
190	24	25.4	164.6
200	26	27.2	172.8
210	27	28.1	181.9
220	28	29	191
230	30	30.8	199.2
240	31	31.7	208.3
250	32	32.6	217.4
260	34	34.4	225.6
270	35	35.3	234.7
280	36	36.2	243.8

Breedte rail	Aantal lamelhaken	Pakketbreedte	Opening
290	38	38	252
300	39	38.9	261.1
310	40	39.8	270.2
320	42	41.6	278.4
330	43	42.5	287.5
340	44	43.4	296.6
350	46	45.2	304.8
360	47	46.1	313.9
370	48	47	323
380	50	48.8	331.2
390	51	49.7	340.3
400	52	50.6	349.4
410	54	52.4	357.6
420	55	53.3	336.7
430	56	54.2	375.8
440	58	56	384
450	59	56.9	393.1
460	60	57.8	402.2
470	62	59.6	410.4
480	63	60.5	419.5
490	64	61.4	428.6
500	66	63.2	436.8